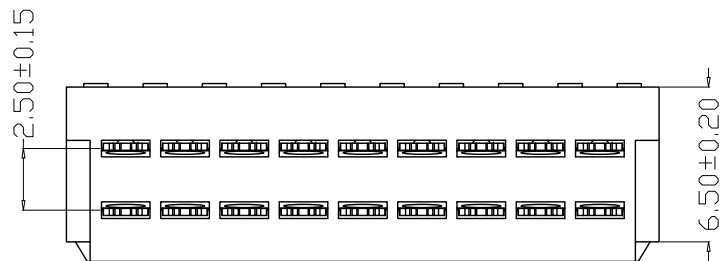
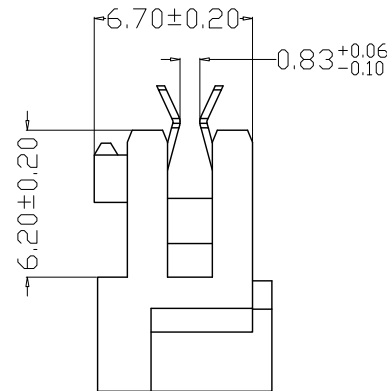
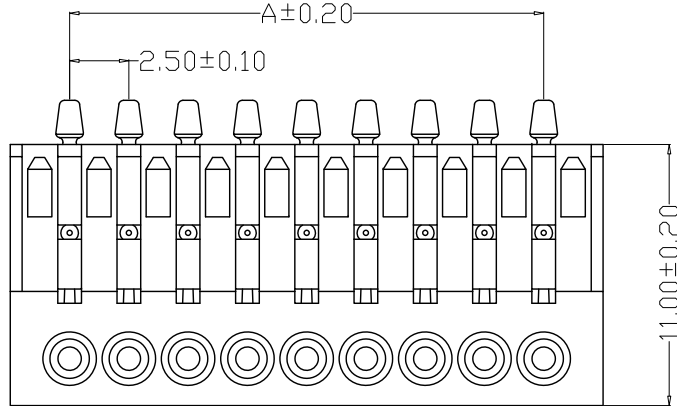


SPECIFICATIONS

- 1、Current Rating: 3A AC
- 2、Voltage Rating: 32V AC
- 3、Temperatuer Range: -25°C~+85°C
- 4、Contact Resistance: 10mΩ Max
- 5、Insulation Resistance: 1000MΩ Min
- 6、Withstanding Voltang: 1400V AC/minute
- 7、Applicable Wire Sizes:AWG#22~24#
- 7、Material

Wafer: PA66 Beige UL94V-0

PIN: Phosphor Bronze Tin-plated



PIN	尺寸(mm)	
	A	B
2A	2.50	7.50
3A	5.00	10.00
4A	7.50	12.50
5A	10.00	15.00
6A	12.50	17.50
7A	15.00	20.00
8A	17.50	22.50
9A	20.00	25.00
10A	22.50	27.50
11A	25.00	30.00
12A	27.50	32.50

GENERAL TOLERANCE		制图 Mapping	姚勇	料号 PART NO.	C25006-nA	版本 REV.	A
X±0.25	X°±2°	审核 Audit	2024、07、25	品名 TITLE	PH2.5	页次 SHEET	1/1
.X±0.25	.X°±1°	核准 Approved	2024、07、25	客户料号 CUTM. NO.			
.XX±0.15	.XX°±0.5°	张名	2024、07、26	乐清市宏一电子有限公司 Yueqing HongYi Electronics Co., Ltd			
.XXX±0.10	.XXX°±0.5°	单位 Units	mm	比例 SCALE			